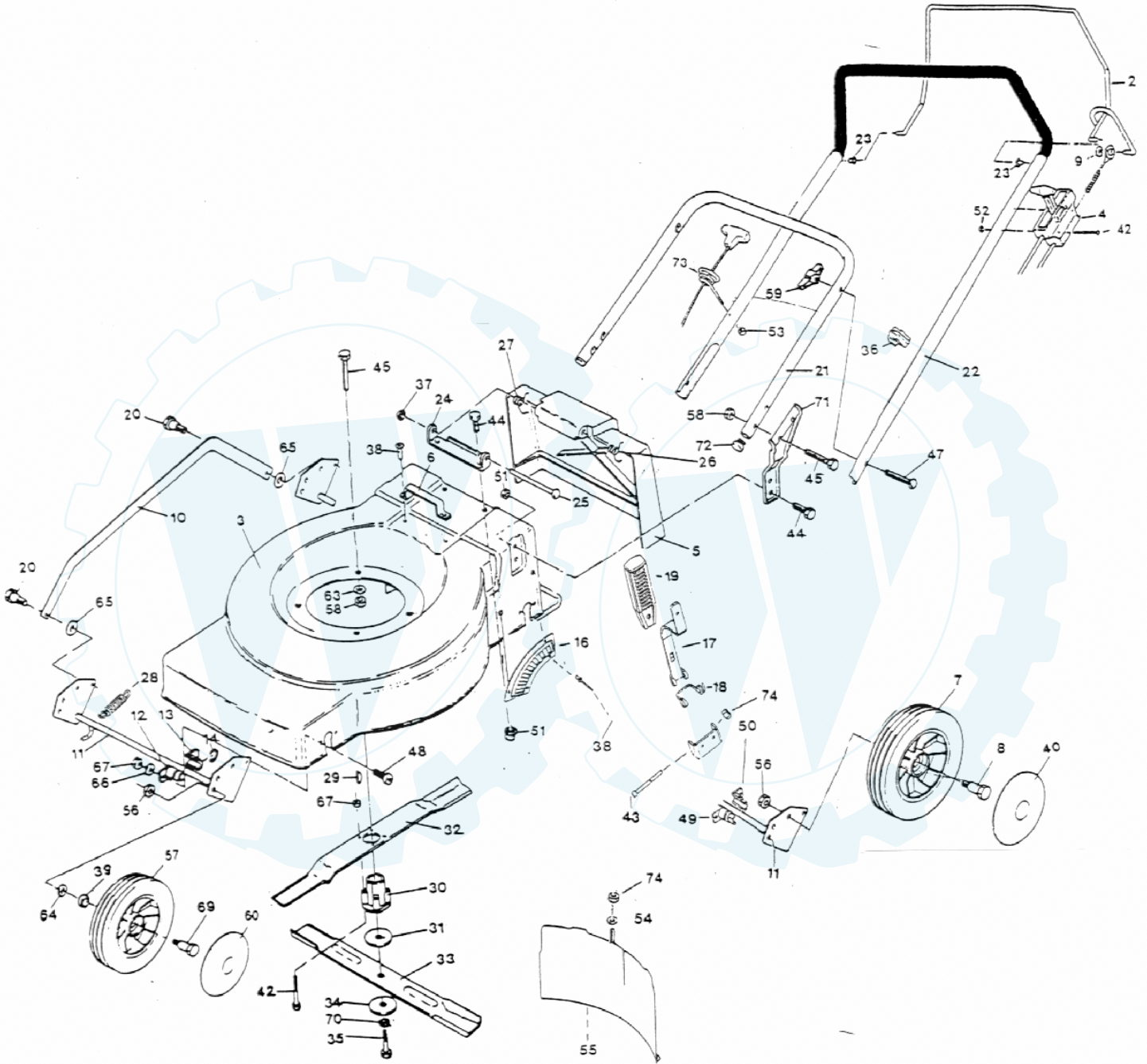




Benzinrasenmäher Tandem Muko 448 H ZH

Art. Nr.: 26113, 26121





Seite 1 von 2

Benzinrasenmäher Tandem Muko 448 H ZH

Art. Nr.: 26113, 26121

Art.Nr. 26113 / 26121			
Bild	Teile-Nr.	Bezeichnung	St.
	74240	Motor Br. & Str. Quantum 45	1
2	72930	Schaltbügel Br. 48 Ergo	1
3	75660	Gehäuse 48 H ZH B u. El Muko 99	1
4	72900	Seilzug Br. Br. & Str. m. Bowdenzug	1
5	72050	Klappe - Sicherheits 48 H / 93	1
6	62520	Tragegriff	1
7	70230	Rad 80 mm GL	2
8	18060	Radbolzen GL u. HV	2
9	17070	Krallenklemmscheibe	1
10	74810	Gestänge - Verstell ZH 98	1
11	74800	Achse kompl. ZH 98 hinten	1
11	74890	Achse kompl. ZH 98 vorne	1
12	62700	Lagerhälfte - links ZH	2
13	62710	Lagerhälfte - rechts ZH	2
14	62720	Halbmondtring H 20 x 1,2	4
16	74840	Rasterblech - Gehäuse ZH / 98	1
17	74870	Hebel-Verstell ZH / 98	1
18	74910	Torsionsfeder	1
19	74930	Handgriff - Verstellhebel ZH / 98	1
20	62790	Bolzen - Bund M 6 ZH	2
21	70340	Griffunterteil 48cm 91	1
22	74760	Griffoberteil 48cm Ergo / 98	1
23	73100	Bundbuchse Br. Griff o	2
24	60410	Winkel Halte - Fangvorrichtung 85	1
25	60510	Achse - Sicherheitsklappe	1
26	60450	Feder Schenkel links	1
27	60490	Feder Schenkel rechst	1
28	74920	Zuggfeder ZH / 98	1
29	13690	Federkeil Asp.	1
30	17640	Messerflansch 84 A Rotor K.W	1
31	65590	Scheibe - Reib - Messer	1
32	19900	Messerbalken 48 H B Tandem 85	1
33	19870	Messerbalken 48 H B 85	1
34	65660	Beilagscheibe Messer	1
35	17680	Messerscheibe 2 1/2 Zoll	1
36	62410	Kabelklemme	1
37	60570	Krallenklemmscheibe-Achse Sicherheitski.	1
38	12240	Nieten Tragegriff / Rsterblech	6
39	75130	Ring Distanz 17 x 10,5 x 5 Kunststoff	2
40	72320	Zierkappe - Rad 180 mm	2
42	12270	Sechskantschraube 5 x 40	6
43	17350	Sechskantschraube 6 x 55	1
44	17650	Sechskantschraube 8 x 12	6
45	13550	Sechskantschraube 8 x 30	6
45	63650	Sechskantschraube 8x55	1
47	75070	Flachrundschraube 8 x 45	2
48	62510	Schraube 5 x 12m. Kreuzschlitz	8
49	75210	Lagerhälfte links ZH / 98	2
50	75220	Lagerhälfte rechts ZH / 98	2
51	62770	Mutter Sperrzahn M 8	6
52	13380	Mutter M 5	2
53	13370	Mutter M 6	1
54	10430	Scheibe Beilag A 6	1
55	71990	Blech Mulcheinsatz B u. EL Muko	1
56	15490	Mutter - flach - selbstsichernd M 10	4
57	70840	Rad 150 GL	2
58	13360	Mutter selbstsichernd M 8	7
59	62730	Flügelmutter M 8	2
60	68840	Zierkappe Rad 150 mm	2
63	13100	Beilagscheibe A 8	3
64	13250	Beilagscheibe A 10	2
65	62570	Federscheibe B 8 ZH DIN 137	4
66	10250	Beilagscheibe A 5	8
67	66160	Mutter M 5 selbstsichernd	8
69	13590	Radbolzen GL ohne HV	2
70	13280	Zahnscheibe A 10	1
71	70320	Blech-Griffhalterung links	1
71	70330	Blech-Griffhalterung rechts	1
72	66550	Gleiter-Kunststoff 22 mm	2
73	74730	Seilführung-Holmstart	1
74	17360	Mutter M 6 selbstsichernd	1
		Änderung bei Modell 26121	
	74940	Motor Tecumseh Centura 40	1
4	72900	Seilzug Br. & Str. m. Bowdenzug Br.	1